

zverejnená  
8.8.2017  
3

Obec Poproč, okres Košice – okolie  
Obecný úrad Poproč, Školská 2, 044 24 Poproč

---

Titl.

Oknosystem s.r.o.

kancel.:

Južná trieda 78

040 01 Košice

**Objednávka č. 13/2017 zo dňa 8.8.2017**

Obec Poproč, okres Košice - okolie si týmto u Vás objednáva:

- plastové okná a exteriérové parapety na budovu Zdravotného strediska v Poproči s dovozom, demontážou, montážou a murárskymi vysprávkami v cene 3.588,00 € s DPH, podľa Vašej cenovej ponuky zo dňa 8.8.2017.

Naše fakturačné údaje:

Názov: Obec Poproč  
Sídlo: Školská 2, 044 24 Poproč  
IČO: 00 324 639  
DIČO: 2020746189  
Bankové spojenie: Prima banka Slovensko, a.s.  
Číslo účtu: 0404770001/5600  
IBAN: SK07 5600 0000 0004 0477 0001

*Záručným listom dodávateľ preberá záväzok, že dodané výrobky budú počas záručnej doby spôsobilé na použitie a účel, ktorému slúžia. Podľa Záručného listu dodávateľ zodpovedá za konštrukčné, výrobné a materiálové chyby výrobkov a za chýbajúce vlastnosti výrobkov, existenciu ktorých dodávateľ garantoval alebo existencia ktorých sa dá vzhľadom na súčasný stav techniky a obchodné zvyklosti oprávnene očakávať.*

*Záručná doba, počas ktorej má spotrebiteľ nárok na bezplatnú opravu je 24 mesiacov a začína plynúť od dátumu predaja výrobku spotrebiteľovi.*

Za vybavenie našej objednávky Vám vopred ďakujeme a ostávame s pozdravom.

  
Ing. Štefan Jaklovský  
starosta obce

# Nabídka CP/1491-

Zákazník

Poproč-zdrav. stred.

Oknosystém s.r.o.

Kancelária: Južná trieda 78. Košice

Tel.:0902 401 219

info@oknosystem.sk, www.oknosystem.sk

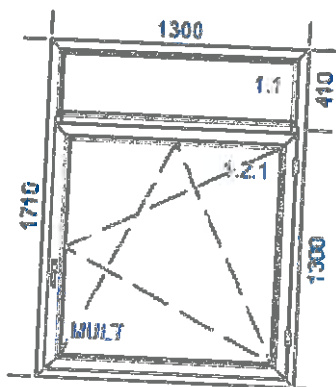


Platnosť nabídky

14 dní

## OKNÁ - Zdravotné stredisko obec Poproč

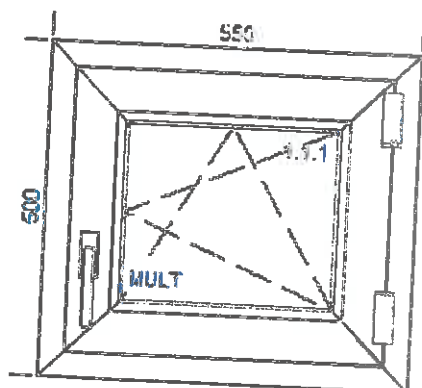
Poz.	Název	Cena za ks	Ks	Bez DPH	DPH	S DPH
1.	Okno (1)	115,00	14	1 610,00	20 %	1 932,00



rám 1 Hmotnosť 64,4 Koeficient U 1,4  
**CLASSIC 8001U/8095**

rozмеры 1300 x 1710  
Barva kerám biela - šedá těsnění  
Barva krytek bílý  
uložení kľučky 559  
Zasklení 4/16/4 U=1,1  
Kování MACO  
Sloupek pevný 8039 vodorovný  
funkcia 2 UR Multi

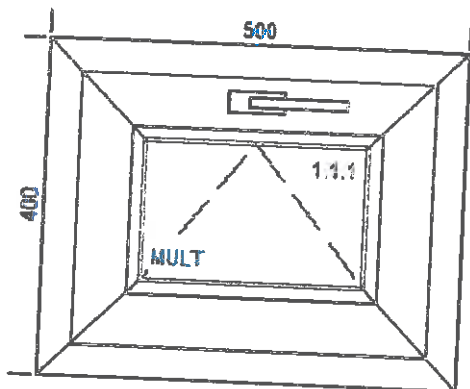
2.	Okno (2)	42,50	7	297,50	20 %	357,00
----	-------------	-------	---	--------	------	--------



rám 1 Hmotnosť 11,1 Koeficient U 1,4  
**CLASSIC 8001U/8095**

rozмеры 550 x 500  
Barva kerám biela - šedá těsnění  
Barva krytek bílý  
uložení kľučky 184  
Zasklení 4/16/4 U=1,1  
Kování MACO  
funkcia 1 UR Multi

Nájdka CP/1491-  
Poproč-zdrav. stred.



Poz. Název	Cena za ks	Ks	Bez DPH	DPH	S DPH
3. Okno (3)	42,50	1	42,50	20 %	51,00

rám 1 Hmotnosť 8,6 Koeficient U 1,4  
**CLASSIC 8001U/8095**

rozmetry 500 x 400  
Barva keram bílá - šedá těsnění  
Barva krytek bílý  
uložení křučky 250  
Zasklení 4/16/4 U=1,1  
Kování MACO  
funkcia 1 U Multi

### Rekapitulace

	Cena bez DPH	DPH	S DPH
Okná	1 950,00		
Parapet exteriér AL 180mm	50,00		
Dovoz, demontáž, montáž, murárske výspravky	990,00		
<b>SPOLU</b>	<b>2 990,00</b>	<b>598,00</b>	<b>3 588,00</b>

**Oknosystém s.r.o.**  
Svetlá 1/258  
044 20 Malá Ida  
IČO: 46 680 896  
IČ DPH: SK2023521357